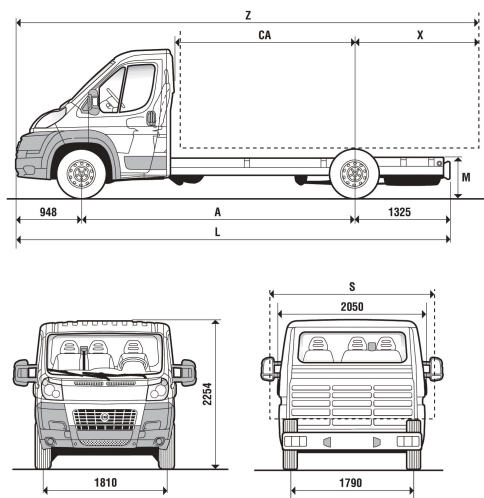


NOVÉ AKČNÍ CENÍKY



NABÍDKA VERZÍ - NOVÉ AKČNÍ CENÍKY

KÓD	MOTOR	NTPH	OBJEM	ROZVOR	STŘECHA	VÝBAVA	CENÍKOVÁ CENA	AKČNÍ CENA
251.AC.B.I	2.3 Multijet 130k	3500 kg	-	L2		Kabina	580 700 Kč	450 040 Kč
251.BC.B.I	2.3 Multijet 130k	3500 kg	-	L3		Kabina	600 700 Kč	417 486 Kč
251.CC.B.I	2.3 Multijet 130k	3500 kg	-	L4		Kabina	620 700 Kč	481 040 Kč
251.AC.C.I	2.3 Multijet 150k	3500 kg	-	L2		Kabina	605 700 Kč	469 410 Kč
251.BC.C.I	2.3 Multijet 150k	3500 kg	-	L3		Kabina	625 700 Kč	434 861 Kč
251.CC.C.I	2.3 Multijet 150k	3500 kg	-	L4		Kabina	645 700 Kč	448 761 Kč
251.AC.D.I	3.0 Multijet 180k	3500 kg	-	L2		Kabina	650 700 Kč	504 290 Kč
251.BC.D.I	3.0 Multijet 180k	3500 kg	-	L3		Kabina	670 700 Kč	519 790 Kč
251.CC.D.I	3.0 Multijet 180k	3500 kg	-	L4		Kabina	690 700 Kč	480 036 Kč

ZÁKLADNÍ TECHNICKÁ DATA MOTORŮ

	NAFTOVÉ		
	2.3 Multijet 130k	2.3 Multijet 150k	3.0 Multijet 180k
Obsah (cm ³)	2287	2287	2999
Maximální výkon (kW / k při ot./min)	96 / 130 (3600)	109 / 148 (3600)	130 / 177 (3500)
Maximální točivý moment (Nm při ot./min)	320 (1800)	350 (1500)	400 (1400)
Převodovka	6rychlostní manuální	6rychlostní manuální	6rychlostní manuální
Maximální rychlost (km/h)	155	162	171
Zrychlení 0-100 km/h (s)	-	-	-
Kombinovaná spotřeba (l/100km)	7,1	7,1	8
Emise (g/km)	186	186	209





Fiat *Komfortplus*

U všech vozů FIAT možnost rozšíření záruky na výrobní vady až na pět let.

Razítko prodejce

ZÁRUKY A SERVIS:

S každým vozem FIAT zakoupeným u autorizovaných prodejců je spojen komplexní servis a rozsáhlé záruky. FIAT poskytuje svým zákazníkům dvouletou záruku na výrobní vady, tříletou na lak a osmiletou na prorezivění karosérie. Během základní dvouleté záruky není nijak omezen počet najetých kilometrů a navíc je 24 hodin denně po celé Evropě k dispozici speciální asistenční služba – Fiat Assistance.

Ceník platný od 14.5.2012. Změna cen vyhrazena. Ceny jsou uvedené v Kč bez DPH (není-li uvedeno jinak). FIAT ČR spol. s.r.o. si vyhrazuje právo změn popsaných modelů z technických anebo obchodních důvodů.

FIAT ČR spol. s.r.o., Karolinská 650 / I, 186 00 Praha 8

www.fiatprofessional.cz



PROFESSIONAL

STANDARDNÍ A VOLITELNÁ VÝBAVA PRO DUCATO KABINA MAXI 25 I

Linie a styl	KÓD	2.3 Multijet 130k	2.3 Multijet 150k	3.0 Multijet 180k
Kit pro prachové prostředí	022	4 900	4 900	4 900
Pneumatiky extra série (zimní)	141	2 300	2 300	2 300
Pneumatiky extra série (225/70 R17 - 225/75 R16)	142	12 000	12 000	12 000
Pneumatiky extra série M + S (celoroční)	144	3 400	3 400	3 400
Kola z lehkých slitin 16"	208	14 900	14 900	14 900
Metalický lak	210	13 400	13 400	13 400
Volant a rukojeť řadící páky potažené kůží	320	1 900	1 900	1 900
zadní dvoulamelové zesílené pružiny (tvrdší než 077) *	4GM	1 700	1 700	1 700
Seřiznutá střecha	4GS	0	0	0
Reflexní pásy	4WZ	0	0	0
Speciální střecha	59E	0	0	0
Interiérové prvky v barvě lesklá černá LUCIDO	5EN	1 000	1 000	1 000
Přístrojová deska - chromové doplňky	6BL	1 000	1 000	1 000
Interiér extrasérie (koženka)	727	7 000	7 000	7 000
Potahy extrasérie (semaš)	728	6 000	6 000	6 000
Tkaninové potahy		■	■	■
Voskování	868	500	500	500
Ozdobná mřížka chladiče		■	■	■
Poklice - integrované kryty kol	878	1 500	1 500	1 500

Komfort a funkční prvky	KÓD	2.3 Multijet 130k	2.3 Multijet 150k	3.0 Multijet 180k
Posilovač řízení s proměnlivým účinkem	012	3 000	3 000	■
Manuální klimatizace za 50% ceny	025	17 500	17 500	17 500
Kontrolka / snímač hladiny oleje	033	1 600	1 600	■
Prodloužená zrcátka 2200 mm	036	1 500	1 500	1 500
Elektricky ovládaná, vyhřívaná (odmlžovací) zpětná zrcátka		■	■	■
Prodloužená zrcátka 2350 mm	042	2 100	2 100	2 100
Senzor automatického spouštění stěračů a světlometů	051	6 000	6 000	6 000
Bezpečnostní zámky dead lock	064	4 000	4 000	4 000
Zadní dvoulamelové zesílené pružiny	077	3 000	3 000	3 000
Elektrika extrasérie (příprava pro přestavbáře)	081	1 500	1 500	1 500
Ostříkovače světlometů	102	4 500	4 500	4 500
Bederní nastavení sedadla řidiče + loketní opěrka	132	1 800	1 800	1 800
Neprogramovatelné samostatné topení Webasto (na vodu)	133	19 900	19 900	19 900
Automatická klimatizace se slevou 17 500,- Kč	140	22 500	22 500	22 500
Potažená opěrka hlavy	188	500	500	500
Zadní zástěrky	197	500	500	500
Přídavné topení	200	6 300	6 300	6 300
Programovatelné samostatné topení Webasto (tepl vodní)	205	30 000	30 000	30 000
Prostorový/obvodový alarm	213	7 000	7 000	7 000
Kryt olejové vany motoru	237	2 400	2 400	2 400
Valník	288	47 400	47 400	47 400
Plošinová podlaha	292	3 000	3 000	3 000
Dvoulamelová lavice v kabině řidiče s třibodovými pásy		■	■	■
Jednomístné sedadlo spolujezdce s bederním nastavením + loketní opěrka	297	2 000	2 000	2 000
Elektrické sklápění zpětných zrcátek	341	4 500	4 500	4 500
Robotizovaná převodovka	407	49 900	49 900	49 900
Tempomat - cruise control	416	6 000	6 000	6 000
Vyhřívané sedadlo spolujezdce	452	4 500	4 500	4 500
Vyhřívané sedadlo řidiče	453	4 500	4 500	4 500
Výškově nastavitelné sedadlo spolujezdce	454	2 300	2 300	2 300
Držák žebříku + kontejner/ochranná mříž zadního skla	475	3 000	3 000	3 000
Palivová nádrž 60 l	4DZ	1 480	1 480	1 480
Bez zadní svítily	4EA	0	0	0
Reflexní čelní sklo	4GI	5 500	5 500	5 500
Palivová nádrž 120 l	4G9	3 700	3 700	3 700
Příprava pro zadní klimatizaci	4GT	10 000	10 000	10 000
Příprava na zadní topení	4N8	6 000	6 000	6 000
Chronotachograf	4SB	-	-	0
Silnější alternátor 180 A	4VVP	2 400	2 400	2 400
Plastové ochranné kryty pod sedadly	50E	1 200	1 200	1 200
Nivomat - udržuje konstantní světlou výšku zadní části vozidla	555	52 000	52 000	52 000
Třetí klíč (standard jsou 2 klíče)	561	400	400	400
Omezovač rychlosti 90 km/h	58E	3 000	3 000	3 000
Zvětšený rozchod kol 1980 mm	58G	4 500	4 500	4 500
Omezovač rychlosti 100 km/h	58F	3 000	3 000	3 000
Stop&Start	5DE	7 900	7 900	-
Otočné sedadlo řidiče	638	16 300	16 300	16 300
Odpružené sedadlo řidiče (s nastavováním opěrky, podélným a výškovým nastavením, čalouněnou opěrkou a loketní opěrkou)	640	10 400	10 400	10 400
Otočné sedadlo spolujezdce (dvojí čalouněná loketní opěrka, opěrka hlavy)	641	16 300	16 300	16 300
Tachograf	650	16 300	16 300	16 300

Komfort a funkční prvky	KÓD	2.3 Multijet 130k	2.3 Multijet 150k	3.0 Multijet 180k
Světla pro denní svícení + dešťový senzor	692	2 000	2 000	2 000
Multifunkční dálkové ovládání	708	900	900	900
Zadní příčník, kontejner na rezervní kolo, zadní svítilny		■	■	■
Bez zadní příčky kabiny	743	0	0	0
Zadní příčka, kontejner na rezervní kolo	745	3 000	3 000	3 000
Přední zástěrky	747	900	900	900
Zadní značky (logo + název modelu)	749	300	300	300
Silnější baterie	782	900	900	■
Naviják rezervního kola		■	■	■
Odkládací přihrádka nad čelním sklem	835	1 200	1 200	1 200
Vyhřívání odvětrávání klikové skříňe		■	■	■
Plnohodnotná rezerva		■	■	■
Kuřácký kit		■	■	■

Bezpečnost	KÓD	2.3 Multijet 130k	2.3 Multijet 150k	3.0 Multijet 180k
Mechanický brzdový asistent	052	1 500	1 500	1 500
Přední mlhová světla	097	4 500	4 500	4 500
Tyč proti podjetí - umístěna pod zadním narazníkem	358	3 000	3 000	3 000
ESP+ASR	392	9 500	9 500	9 500
Zvětšené kotouče předních brzd	44B	0	0	0
Vylepšený airbag řidiče	4VJ	-	-	8 000
Airbag řidiče		■	■	■
Airbag spolujezdce	502	7 400	7 400	7 400
Airbag boční + airbagy okenní	505	12 000	12 000	12 000
Elektronická kontrola trakce Traction+ včetně ESP a ASR	941	10 500	10 500	10 500

Audio a telematika	KÓD	2.3 Multijet 130k	2.3 Multijet 150k	3.0 Multijet 180k
Příprava pro autorádio včetně reproduktorů		■	■	■
Ovládání autorádia na volantu	245	3 000	3 000	3 000
Autorádio High s CD přehrávačem MP3	41A	7 500	7 500	7 500
Blue&Me - hands free	4J3	7 500	7 500	7 500
Infotelematický systém na PDA	55Y	27 000	27 000	-
Anténa autorádia integrovaná ve zpětném zrcátku	5A0	2 300	2 300	2 300
Příprava pro přenosnou navigaci (TOM TOM)	68R	500	500	500
Příprava pro navigaci TomTom (bez Blue&Me)	6EN	500	500	500

