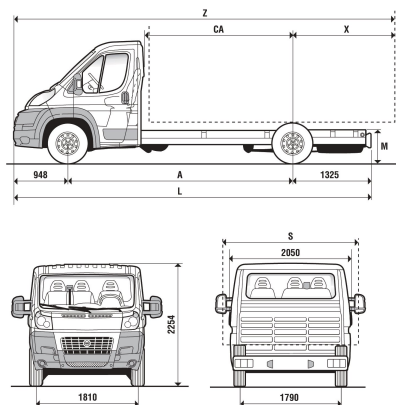


NOVÉ AKČNÍ CENÍKY



NABÍDKA VERZÍ - NOVÉ AKČNÍ CENÍKY

KÓD	MOTOR	NTPH	OBJEM	ROZVOR	STŘECHA	VÝBAVA	CENÍKOVÁ CENA	AKČNÍ CENA
250.5DG.I	2.0 Multijet 115k	3300 kg	-	L2		Dvoukabina	554 450 Kč	429 690 Kč
250.6DG.I	2.0 Multijet 115k	3300 kg	-	L3		Dvoukabina	574 450 Kč	445 190 Kč
250.5DB.I	2.3 Multijet 130k	3300 kg	-	L2		Dvoukabina	575 700 Kč	446 160 Kč
250.6DB.I	2.3 Multijet 130k	3300 kg	-	L3		Dvoukabina	595 700 Kč	461 660 Kč
250.5DC.I	2.3 Multijet 150k	3300 kg	-	L2		Dvoukabina	576 700 Kč	446 940 Kč
250.6DC.I	2.3 Multijet 150k	3300 kg	-	L3		Dvoukabina	596 700 Kč	462 440 Kč
250.ADG.I	2.0 Multijet 115k	3500 kg	-	L2		Dvoukabina	579 450 Kč	449 070 Kč
250.ADB.I	2.3 Multijet 130k	3500 kg	-	L2		Dvoukabina	600 700 Kč	465 540 Kč
250.BDB.I	2.3 Multijet 130k	3500 kg	-	L3		Dvoukabina	620 700 Kč	481 040 Kč
250.ADC.I	2.3 Multijet 150k	3500 kg	-	L2		Dvoukabina	601 700 Kč	466 310 Kč
250.BDC.I	2.3 Multijet 150k	3500 kg	-	L3		Dvoukabina	621 700 Kč	481 810 Kč
250.ADD.I	3.0 Multijet 180k	3500 kg	-	L2		Dvoukabina	670 700 Kč	519 790 Kč



NABÍDKA VERZÍ - NOVÉ AKČNÍ CENÍKY

KÓD	MOTOR	NTPH	OBJEM	ROZVOR	STŘECHA	VÝBAVA	CENÍKOVÁ CENA	AKČNÍ CENA
250.ADC.I	2.3 Multijet 150k	3500 kg	-	L2		Dvoubabina	601 700 Kč	466 310 Kč
250.BDC.I	2.3 Multijet 150k	3500 kg	-	L3		Dvoubabina	621 700 Kč	481 810 Kč
250.ADD.I	3.0 Multijet 180k	3500 kg	-	L2		Dvoubabina	670 700 Kč	519 790 Kč

ZÁKLADNÍ TECHNICKÁ DATA MOTORŮ

	NAFTOVÉ			
	2.0 Multijet 115k	2.3 Multijet 130k	2.3 Multijet 150k	3.0 Multijet 180k
Obsah (cm ³)	1956	2287	2287	2999
Maximální výkon (kW / k při ot./min)	85 / 115 (3700)	96 / 130 (3600)	109 / 148 (3600)	130 / 177 (3500)
Maximální točivý moment (Nm při ot./min)	280 (1500)	320 (1800)	350 (1500)	400 (1400)
Převodovka	5rychlostní manuální	6rychlostní manuální	6rychlostní manuální	6rychlostní manuální
Maximální rychlost (km/h)	140	155	162	171
Zrychlení 0-100 km/h (s)	-	-	-	-
Kombinovaná spotřeba (l/100km)	6,8	7,1	7,1	8
Emise (g/km)	179	186	186	209

 **Fiat Komfortplus**
U všech vozů FIAT možnost rozšíření záruky na výrobní vady až na pět let.

Razítko prodejce

ZÁRUKY A SERVIS:

S každým vozem FIAT zakoupeným u autorizovaných prodejců je spojen komplexní servis a rozsáhlé záruky. FIAT poskytuje svým zákazníkům dvouletou záruku na výrobní vady, tříletou na lak a osmiletou na prorezivění karosérie. Během základní dvouleté záruky není nijak omezen počet najetých kilometrů a navíc je 24 hodin denně po celé Evropě k dispozici speciální asistenční služba – Fiat Assistance.

Ceník platný od 14.5.2012. Změna cen vyhrazena. Ceny jsou uvedené v Kč bez DPH (není-li uvedeno jinak). FIAT ČR spol. s.r.o. si vyhrazuje právo změn popsaných modelů z technických anebo obchodních důvodů.

FIAT ČR spol. s.r.o., Karolinská 650 / I, 186 00 Praha 8

www.fiatprofessional.cz



STANDARDNÍ A VOLITELNÁ VÝBAVA PRO DUCATO DVOUKABINA 250

Linie a styl	KÓD	2.0 Multijet 115k	2.3 Multijet 130k	2.3 Multijet 150k	3.0 Multijet 180k
Kit pro prachové prostředí	022	4 900	4 900	4 900	4 900
Slitinová kola 15"	108	13 900	13 900	13 900	13 900
Pneumatiky extra série (zimní)	141	2 300	2 300	-	2 300
Pneumatiky extra série (225/70 R17 - 225/75 R16)	142	12 000	12 000	12 000	12 000
Pneumatiky extra série M + S (celoroční)	144	3 400	3 400	3 400	3 400
Metalický lak	210	13 400	13 400	13 400	13 400
Volant a rukojeť řadicí páky potažené kůží	320	1 900	1 900	1 900	1 900
zadní dvoulamelové zesílené pružiny (tvrdší než 077) *	4GM	1 700	1 700	1 700	1 700
Reflexní pásy	4WZ	0	0	-	-
Interiérové prvky v barvě lesklá černá LUCIDO	5EN	1 000	1 000	-	1 000
Přístrojová deska - chromové doplňky	6BL	1 000	1 000	1 000	1 000
Interiér extrasérie (koženka)	727	7 000	7 000	7 000	7 000
Tkaninové potahy		■	■	■	■
Voskování	868	500	500	-	500
Ozdobná mřížka chladiče		■	■	■	■
Poklice - integrované kryty kol	878	1 500	1 500	1 500	1 500

Komfort a funkční prvky	KÓD	2.0 Multijet 115k	2.3 Multijet 130k	2.3 Multijet 150k	3.0 Multijet 180k
Posilovač řízení s proměnlivým účinkem	012	-	3 000	3 000	■
Manuální klimatizace za 50% ceny	025	17 500	17 500	17 500	17 500
Kontrolka / snímač hladiny oleje	033	1 600	1 600	1 600	■
Prodloužená zrcátka 2200 mm	036	1 500	1 500	-	1 500
Elektricky ovládaná, vyhřívána (odmlžovací) zpětná zrcátka		■	■	■	■
Prodloužená zrcátka 2350 mm	042	2 100	2 100	2 100	2 100
Senzor automatického spouštění stěračů a světlometů	051	6 000	6 000	6 000	6 000
Bezpečnostní zámky dead lock	064	4 000	4 000	4 000	4 000
Silnější alternátor 110 A	065	2 400	-	-	-
Zadní dvoulamelové zesílené pružiny	077	3 000	3 000	3 000	3 000
Elektrika extrasérie (příprava pro přestavbáře)	081	1 500	1 500	1 500	1 500
Ostřikovače světlometů	102	4 500	4 500	4 500	4 500
Bederní nastavení sedadla řidiče + loketní opěrka	132	1 800	1 800	1 800	1 800
Neprogramovatelné samostatné topení Webasto (na vodu)	133	19 900	19 900	19 900	19 900
Automatická klimatizace se slevou 17 500,- Kč	140	22 500	22 500	22 500	22 500
Potažená opěrka hlavy	188	500	500	500	500
Zadní zástěrky	197	500	500	500	500
Programovatelné samostatné topení Webasto (teplovodní)	205	30 000	30 000	30 000	30 000
Prostorový/obvodový alarm	213	7 000	7 000	7 000	7 000
Kryt olejové vany motoru	237	2 400	2 400	2 400	2 400
Valník	288	47 400	47 400	47 400	47 400
Dvoustupňová lavice v kabině řidiče s třibodovými pásy		■	■	■	■
Jednomístné sedadlo spolujezdce s bederním nastavením + loketní opěrka	297	2 000	2 000	2 000	2 000
Elektrické sklápění zpětných zrcátek	341	4 500	4 500	4 500	4 500
Robotizovaná převodovka	407	-	49 900	-	49 900
Tempomat - cruise control	416	6 000	6 000	6 000	6 000
Vyhřívání sedadlo spolujezdce	452	4 500	4 500	4 500	4 500
Vyhřívání sedadlo řidiče	453	4 500	4 500	4 500	4 500
Výškově nastavitelné sedadlo spolujezdce	454	2 300	2 300	2 300	2 300
Držák žebříku + kontejner/ochranná mříž zadního skla	475	3 000	3 000	3 000	3 000
Reflexní čelní sklo	4G1	5 500	5 500	5 500	5 500
Palivová nádrž 120 l	4G9	3 700	3 700	3 700	3 700
zábrany proti podjetí	4HH	1 800	-	-	-
Silnější alternátor 180 A	4WP	-	2 400	2 400	2 400
Plastové ochranné kryty pod sedadly	50E	1 200	1 200	1 200	1 200
Nivomat - udržuje konstantní světlou výšku zadní části vozidla	555	52 000	52 000	52 000	52 000
Třetí klíč (standard jsou 2 klíče)	561	400	400	400	400
Omezovač rychlosti 90 km/h	58E	3 000	3 000	3 000	3 000
Zvětšený rozchod kol 1980 mm	58G	4 500	4 500	4 500	4 500
Stop&Start	5DE	-	7 900	7 900	-
Odpružené sedadlo řidiče (s nastavováním opěrky, podélným a výškovým nastavením, čalouněnou opěrkou a loketní opěrkou)	640	10 400	10 400	10 400	10 400
Tachograf	650	16 300	16 300	16 300	16 300
Světla pro denní svícení + dešťový senzor	692	2 000	2 000	2 000	2 000
Filtr DPF	733	-	-	0	-
Zadní příčník, kontejner na rezervní kolo, zadní svítlny		■	■	■	■
Zadní příčka, kontejner na rezervní kolo	745	3 000	3 000	3 000	3 000
Přední zástěrky	747	900	900	900	900
Zadní značky (logo + název modelu)	749	300	300	300	300
Silnější baterie	782	900	900	900	■
Naviják rezervního kola		■	■	■	■
Odkládací přihrádka nad čelním sklem		■	■	■	■
Vyhřívání odvětrávání klikové skříně		■	■	■	■

Komfort a funkční prvky	KÓD	2.0 Multijet 115k	2.3 Multijet 130k	2.3 Multijet 150k	3.0 Multijet 180k
Natočené přídatné topení	906	6 300	6 300	6 300	6 300
Plnohodnotná rezerva		■	■	■	■
Kuřácký kit		■	■	■	■

Bezpečnost	KÓD	2.0 Multijet 115k	2.3 Multijet 130k	2.3 Multijet 150k	3.0 Multijet 180k
Mechanický brzdový asistent	052	1 500	1 500	1 500	1 500
Přední mlhová světla	097	4 500	4 500	4 500	4 500
Tyč proti podjetí - umístěna pod zadním narazníkem	358	3 000	3 000	3 000	3 000
ESP+ASR	392	9 500	9 500	9 500	9 500
Vylepšený airbag řidiče	4VJ	8 000	8 000	8 000	8 000
Airbag řidiče		■	■	■	■
Airbag spolujezdce	502	7 400	7 400	7 400	7 400
Elektronická kontrola trakce Traction+ včetně ESP a ASR	941	10 500	10 500	-	10 500

Audío a telematika	KÓD	2.0 Multijet 115k	2.3 Multijet 130k	2.3 Multijet 150k	3.0 Multijet 180k
Příprava pro autorádio včetně reproduktorů		■	■	■	■
Ovládání autorádia na volantu	245	3 000	3 000	3 000	3 000
Autorádio High s CD přehrávačem MP3	41A	7 500	7 500	7 500	7 500
Blue&Me - hands free	4J3	7 500	7 500	7 500	7 500
Příprava pro navigaci (lokální)	54K	-	-	1 249	-
Multifunkční anténa (GPS, GSM, autorádio - umístěna ve zpětných zrcadlech)	54Q	-	-	4 500	-
Infotelematický systém na PDA	55Y	-	-	27 000	-
Anténa autorádia integrovaná ve zpětném zrcátku	5A0	2 300	2 300	2 300	2 300
Příprava pro přenosnou navigaci (TOM TOM)	68R	500	500	500	500
Příprava pro navigaci TomTom (bez Blue&Me)	6EN	500	500	-	500